

**iESLab 积成**

**iES-S2026A-Z-E24G4**

**变电站网络交换机技术指标说明书**

# 目 录

<b>1 概述</b> .....	<b>4</b>
1.1 产品特点.....	4
1.2 电气参数.....	4
1.3 主要技术性能及指标.....	5
1.4 绝缘性能.....	5
1.5 耐湿热性能.....	6
1.6 电磁兼容性能.....	6
1.7 机械性能.....	6
1.8 环境大气条件.....	7
<b>2 设备结构说明</b> .....	<b>7</b>
2.1 面板端子.....	7
2.2 后面板.....	8
2.3 接线.....	9
2.4 安装结构.....	12
2.5 交换机 Console 口缺省配置.....	14
<b>3 安全提示</b> .....	<b>15</b>
3.1 安全声明.....	15
3.2 电气安全.....	15
3.3 设备安全.....	16
3.4 危险操作.....	16
<b>4 例行维护</b> .....	<b>17</b>
4.1 维护目的.....	17
4.2 运行环境.....	17
4.3 设备硬件维护.....	17
4.4 设备软件维护.....	18
4.5 设备业务维护.....	19
4.6 数据备份与恢复.....	21
<b>5 故障处理</b> .....	<b>23</b>
5.1 故障处理使用说明.....	23
5.2 故障处理流程.....	23
5.3 故障定位的常用方法.....	25
5.4 维护人员要求.....	26
<b>6 系统管理类故障处理</b> .....	<b>27</b>
6.1 以太网接口物理层不能 Up.....	27
6.2 以太网接口频繁 Up/Down.....	27
6.3 Ping 不通问题.....	28
6.4 Telnet 登录问题.....	28
6.5 trace-route 不通问题.....	28

<b>7 常用维护命令表</b> .....	<b>29</b>
<b>8 维护记录表格</b> .....	<b>30</b>
8.1 例行维护记录表.....	30
8.2 应急维护记录表.....	31

# 1 概述

iES-S2026A-Z-E24G4 技术指标说明书用于指导设备安装人员应如何正确安装设备，以及设备外观的基本介绍，包括接线端子、指示灯、调试端口等等。

阅读本文档有助于读者快速了解 iES-S2026A-Z-E24G4 变电站网络交换机（以下简称 iES-S2026A-Z-E24G4）的基本情况，便于顺利安装。

## 产品版本

与本文档相对应的产品版本如下所示。

产品名称	产品版本	软件版本	硬件版本
iES-S2026A-Z-E24G4 变电站网络交换机	P969#3.0	V1.27 及以上	2018.2 及以上

## 1.1 产品特点

- 明确的状态指示灯，提供各个端口的运行、转发、异常中断信号；
- 适用于“前面板显示”和“后面板接线”的安装方式，适合电力行业的使用；
- 符合 IEEE802.3 和 IEEE802.3u、IEEE 802.3z 等标准，支持 VLAN（802.1Q）以及 GMRP、端口镜像、SNTP、广播风暴控制、LLDP 等功能协议；
- 提供丰富的 QoS（802.1p）特性、灵活的用户业务安全特性；
- 支持 SV 数据帧的交换延时累加，准确度优于 200ns，满足电力以太网业务低时延抖动、高可靠性要求；支持针对 SV&GOOSE 报文的流量控制阈值设置；
- 支持缺省修改电力报文（GOOSE、GSE、SV）优先级；
- 提供多种网络冗余解决方案：支持 STP（802.1D）、RSTP（802.1w）网络协议，支持链路聚合功能；
- 支持双电源模块冗余；
- 提供两组告警输出端子，提供装置故障和装置告警功能；
- 采用无风扇、低功耗设计，正常功耗不超过 30W；整机更可达-40℃~+75℃的超宽工作温度范围；
- 遵循 DL/T 860（IEC 61850）建模与通信方式；
- 详细的日志记录，包括系统日志和告警日志，并且支持实时导出；
- 提供 MMS 通信端口，具备对时和状态信息上送功能。

## 1.2 电气参数

序号	名称	额定电气参数
1	直流电源	220V 或 110V 允许工作范围：（80%~120%）额定直流电压
2	交流电源	220V 或 110V，50Hz/60 Hz
3	功耗	正常工作时，不大于 34W； 满配满负荷不大于 48W

### 1.3 主要技术性能及指标

#### 1.3.1 主要技术参数

序号	名称	技术指标
1	交换方式	存储转发
2	接口标准	IEEE802.3u; IEEE802.3z;
3	流量控制	全双工 IEEE802.3x
4	MAC 地址数	16K, 自动学习, 自动老化 (默认 300 秒)
5	转发时延	<10us, 开启 SV 延时累加后< 20us
6	指示灯	运行、告警、各个端口状态、电源状态、异常中断;
7	工作温度	-40℃~+75℃
8	工作湿度	5%~95% (产品内部既不应凝露, 也不应结冰)

#### 1.3.2 接口参数

(1) 千兆 SFP 多模光纤接口根据插入的光收发模块不同, 参数有所区别。常用推荐型号参数如下:

序号	名称	接口参数
1	通信标准	1000Base-LC
2	光纤种类	多模
3	发射波长	770~860 nm, 典型值 850nm
4	发送功率	0~-9dBm
5	接收光功率灵敏度	<-17dBm
6	连接光纤	62.5/125um 或 50/125um 多模
7	传输距离	≤550m@62.5/125um, ≤2000m@50/125um
8	工作模式	1000M 全双工

### 1.4 绝缘性能

试验项目	引用标准	电源	以太网 (电) 接口	告警
绝缘电阻, 500 V	GB/T 14598.3— 2006	≥20 MΩ	≥20 MΩ	≥20 MΩ
介质强度 300 V>U>60 V	GB/T 14598.3— 2006	2.0 kV	0.5 kV	2.0 kV

冲击 300 V>U>60 V	GB/T 14598.3— 2006	5.0 kV	1.0 kV	5.0 kV
--------------------	-----------------------	--------	--------	--------

## 1.5 耐湿热性能

交换机能承受 GB/T 2423.3 规定的恒定湿热试验，温度  $(40 \pm 2) ^\circ\text{C}$ ，湿度  $(93 \pm 3) \% \text{RH}$ ，且试验后各导电回路对外露非带电导电部位及外壳之间、电气上无联系的各回路之间的绝缘电阻不小于 1.5M。

## 1.6 电磁兼容性能

序号	试验项目	试验结果
1	静电放电抗扰度试验	满足 GB/T 17626.2 规定的 4 级试验
2	射频电磁场辐射抗扰度试验	满足 GB/T 17626.3 规定的 3 级试验
3	电快速瞬变脉冲群抗扰度试验	满足 GB/T 17626.4 规定的 4 级试验
4	浪涌（冲击）抗扰度试验	满足 GB/T 17626.5 规定的 4 级试验
5	射频场感应的传导骚扰度	满足 GB/T 17626.6 规定的 3 级试验
6	工频磁场抗扰度试验	满足 GB/T 17626.8 规定的 5 级试验
7	脉冲磁场抗扰度试验	满足 GB/T 17626.9 规定的 5 级试验
8	阻尼振荡磁场抗扰度试验	满足 GB/T 17626.10 规定的 3 级试验
9	振荡波抗扰度	满足 GB/T 17626.18 规定的 3 级试验
10	0Hz~150kHz 共模传导骚扰抗扰度	满足 GB/T 17626.16 规定的 3 级试验
11	电压暂将、短时中断和电压变化的抗扰度试验	满足 GB/T 17626.29 规定的直流 0% 中断持续 100ms 试验

## 1.7 机械性能

试验项目	标准	设定参数	试验值		
正弦稳态振动	GB/T 15153.2—2000	位移幅值	7mm		
		加速度幅值		20mm	15mm
		频率范围	2Hz~9Hz	9Hz~200Hz	200Hz~500Hz
冲击	GB/T 15153.2—2000	半正弦脉冲持续时间	11ms		
		峰值加速度	300m/s <sup>2</sup>		
自由跌落	GB/T 15153.2—2000	跌落高度	0.25m		
机箱结构尺寸	-	440mm×44mm×320mm；19 英寸 1U 标准机箱；安装方式：机架；			

## 1.8 环境大气条件

序号	名称	环境参数
1	正常工作大气条件	环境温度：-40℃~+75℃； 相对湿度：5%~95%（产品内部不凝露、不结冰）； 大气压力：66kPa~110kPa；
2	正常试验大气条件	环境温度：+15℃~+35℃； 相对湿度：45%~75%； 大气压力：86kPa~106kPa；
3	贮存及运输的极限大气环境	装置贮存、运输允许的环境条件为-40℃~+85℃，相对湿度不大于 85%。

## 2 设备结构说明

iES-S2026A-Z-E24G4 交换机采用 19 英寸 1U 结构，前面板 LED 显示，后面板接线。图 1 为装置的框架示意图。

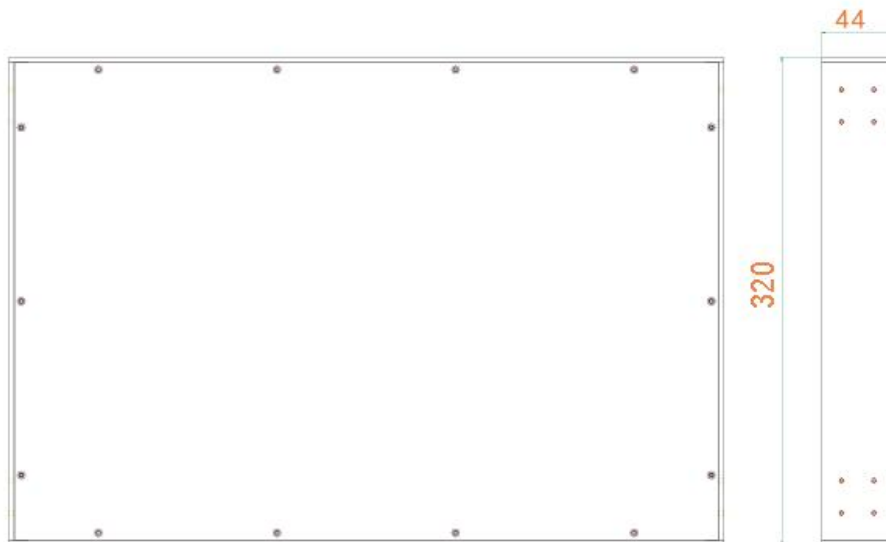


图 1. 装置框架示意图

### 2.1 面板端子

#### 2.1.1 前面板

- iES-S2026A-Z-E24G4 前面板



图 2. iES-S2026A-Z-E24G4 前面板标注图

表 1 iES-S2026A-Z-E24G4 前面板标注说明

灯类别	状态	含义
电源 1/2	点亮	交换机电源模块 1/2 工作正常
	熄灭	交换机未通电或交换机电源模块 1/2 工作异常
运行	点亮	交换机运行正常
	闪烁	交换机正在启动
	熄灭	交换机未通电或交换机异常
告警	点亮	交换机有告警事件
	闪烁	交换机正在启动
	熄灭	交换机无告警事件
状态	绿色	通信端口接通状态，该灯为常亮状态，有数据传输为闪烁状态。
	熄灭	未接通处于常灭状态
异常	红色	开启端口告警后，端口出现异常，指示灯为红色。
	熄灭	通信端口接通状态，未接通处于常灭状态

## 2.2 后面板

### ● iES-S2026A-Z-E24G4 后面板

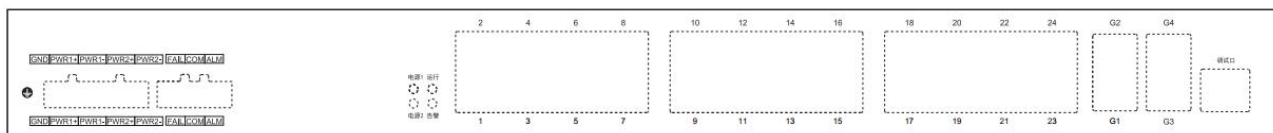


图 3. iES-S2026A-Z-E24G4 后面板标注图

表 2 电源、告警连接端子定义

端子编号	信号名称	说明
1	GND	电源接地
2	PWR1+	电源 1 正输入端： 采用直流电源时：正极 采用交流电源时：火线
3	PWR1-	电源 1 负输入端： 采用直流电源时：负极 采用交流电源时：零线
4	PWR2+	电源 2 正输入端： 采用直流电源时：正极 采用交流电源时：火线



端子编号	信号名称	说明
5	PWR2-	电源 2 负输入端： 采用直流电源时：负极 采用交流电源时：零线
6	FAIL	交换机故障节点，与端子 COM 构成一对常闭节点。 当本装置异常时，本节点闭合；当本装置正常工作时，本节点打开。
7	COM	故障继电器和告警继电器公共节点。
8	ALM	交换机告警节点，与端子 COM 构成一对常开节点。 当本装置无告警输出时，本节点打开，当本装置有告警输出时，本节点闭合。

## 2.3 接线

### 2.3.1 10/100Base-T(X) 以太网接口

10/100Base-T(X)以太网接口采用标准 RJ45 连接器，具有自适应功能，能自动配置到 10M/100M 状态以及全双工/半双工运行模式，并支持线缆的 MDI/MDI-X 自识别功能，即与终端设备和网络设备相连使用直连网线或交叉网线均可。

#### a) 接口定义

RJ45 接口管脚编号如下图所示。

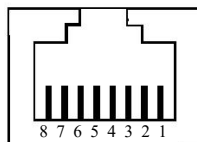


图 4. RJ45 接口管脚编号

10/100Base-T(X) RJ45 接口管脚定义如下表所示。

表 3 10/100Base-T(X) RJ45 接口管脚定义

管脚	MDI-X 信号名	MDI 信号名
1	接收数据 + (RD+)	发送数据 + (TD+)
2	接收数据 - (RD-)	发送数据 - (TD-)
3	发送数据 + (TD+)	接收数据 + (RD+)
6	发送数据 - (TD-)	接收数据 - (RD-)
4, 5, 7, 8	未用	未用
说明：“+”“-”代表电平极性。		

#### b) 接头线序

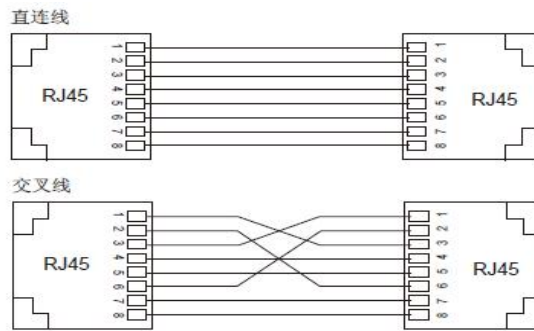


图 5. 10/100Base-T(X) RJ45 接头直连线、交叉线互连

### 2.3.2 千兆 SFP 光模块

千兆 SFP 光模块接口采用标准 LC 型光纤连接器，每个接口分为发送口（TX 口）和接收口（RX 口）。设备 A 与设备 B 进行通信，则需将设备 A 的 TX 口和 RX 口分别与设备 B 的 RX 口和 TX 口相连。千兆 SFP 光模块的接线如下图所示。

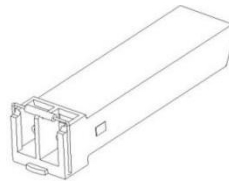


图 6. 千兆 SFP 光模块

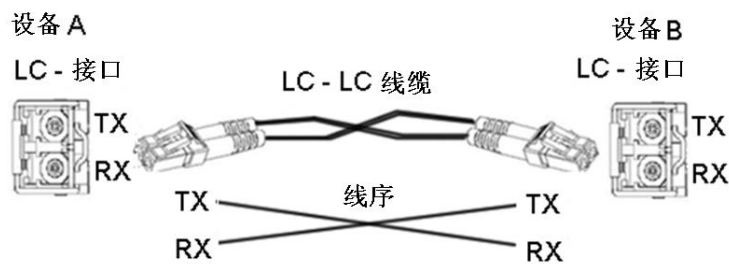


图 7. 千兆 SFP 光模块接线图

千兆 SFP 光模块的使用方法：先将千兆 SFP 光模块插入设备的 SFP 插槽，然后将光纤分别插入千兆 SFP 光模块的 RX 口和 TX 口。

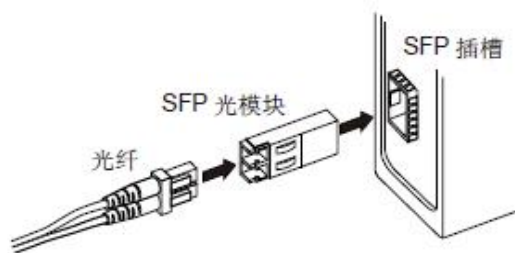


图 8. 千兆 SFP 光模块的使用方法

确认千兆 SFP 光模块的 RX 口和 TX 口：

- 1) 将光纤一端的两个接头分别插入千兆/千兆 SFP 光模块的两个接口，然后将光纤另一端的两个接

头分别插入对应端的两个接口。

- 2) 连好光纤后请检查前面板对应接口的连接状态指示灯：灯闪亮表示光纤链路已经连通；灯灭表示链路没有连通，可能是由于 SFP 光模块的 RX 口和 TX 口连接错误，请尝试对调光纤一端的两个接头。

### 2.3.3 千兆 SFP 电模块

将千兆 SFP 电模块插入设备的 SFP 插槽，然后将双绞线的 RJ45 接头插入百兆/千兆 SFP 电模块。

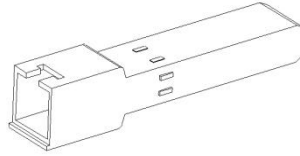


图 9. 百兆/千兆 SFP 电模块

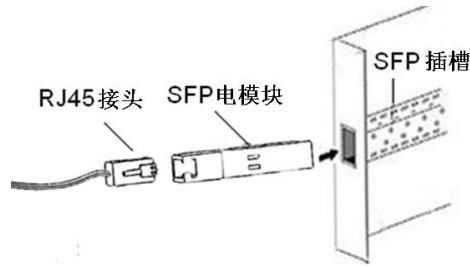


图 10. 千兆 SFP 电模块的使用方法

### 2.3.4 接地

设备正常接地是设备防雷、防干扰的重要保障，所以用户必须正确连接地线。并且在上电前接地，断电后再断开接地线。

设备后面板有一个接地螺钉，即机壳接地线处，称“机壳地”。将接地线的一端与冷压端子压接后用接地螺钉固定在“机壳地”处，接地线的另一端可靠地接入大地。

### 2.3.5 电源、告警端子

- (1) 电源、告警连接端子示意图



图 11. 电源、告警连接端子布置图

电源端子位于设备后面板，通过电源端子连接电源线为设备供电。本设备支持冗余电源，采用 5 芯 5.08mm 间距插拔式接线端子。冗余电源支持 PWR1 和 PWR2 两路电源输入，当其中任何一路电源出现故障时，设备可以不间断正常运行，提高了装置运行的可靠性。

接线与安装方法：

- 1) 按照 2.3.4 节步骤将设备良好接地。
- 2) 从设备上取下电源端子插头。
- 3) 将电源线的一端按表 2 要求插到电源端子插头里并固定电源线。
- 4) 将接好电源线的插头插回设备对应的电源端子插座上。
- 5) 根据设备所标识的供电要求，将电源线的另一端连接到相应的外置电源供电系统上，检查设备前面板对应的电源指示灯是否变亮，灯亮则表示电源连接正确。

## 2.4 安装结构

### 2.4.1 尺寸图

iES-S2026A-Z-E24G4 变电站网络交换机机箱整体尺寸与屏柜上针对交换机需要进行的开孔尺寸参考图，参见图 12 所示，单位：mm。



图 12. 装置机箱结构图

### 2.4.2 安装方式与步骤

本设备为机架安装，支持前面板安装和后面板安装。本章以前面板安装为例进行说明，如需后面板安装，请参考前面板安装与拆卸。安装设备前，请确认如下安装要求：

- 1) 环境要求：温度 $-40^{\circ}\text{C}\sim 85^{\circ}\text{C}$ ，相对湿度 5%~95%（无凝露）；
- 2) 电源要求：确认工作电压与设备上所标识的电压范围相符；
- 3) 接地电阻要求： $< 5\Omega$ ；
- 4) 避免阳光直射，远离发热源或有强烈电磁干扰区域。

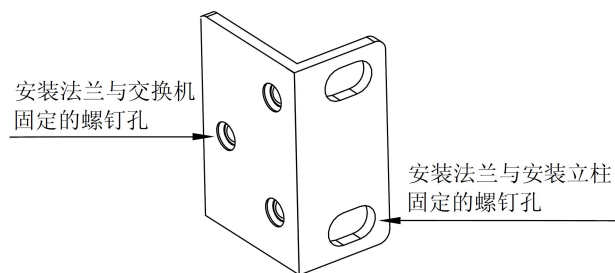


图 13. 安装法兰

用户可根据需要选择前面板或后面板安装螺钉孔固定安装法兰，以便完成交换机的前面板或后面板安装。选择前面板安装时，交换机支持三种安装位置。如果安装螺钉孔中装有螺钉，请先拧下螺钉并妥善保存，以备固定安装法兰时使用。

如下图所示，用螺钉穿过安装法兰的三个圆孔，将两个安装法兰固定到交换机上。

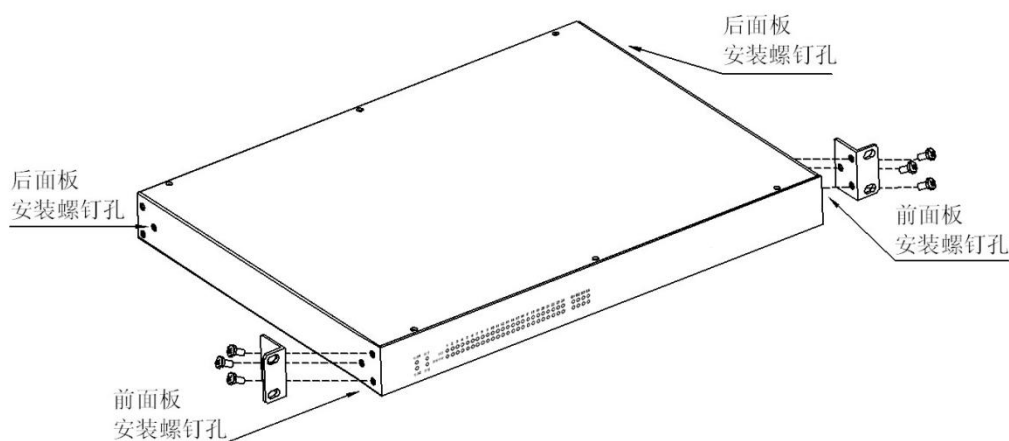


图 14. 固定安装法兰

1) 安装方法:

第 1 步，选定设备的安装位置，确保空间足够且散热通畅（机壳尺寸：440mm×44mm×320mm）。

第 2 步，按下图箭头 1 指向移动设备，至安装法兰的长圆孔对准安装立柱上相应的孔，然后用 4 颗螺钉和配套的浮动螺母固定设备完成安装。

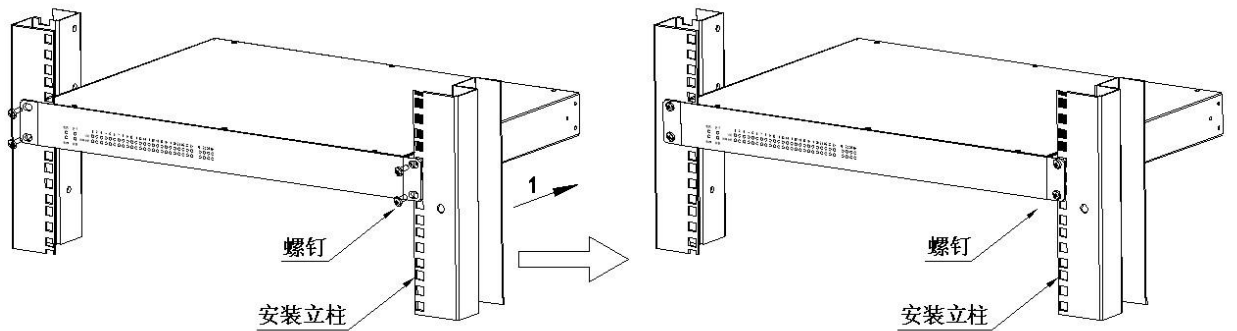


图 15. 前面板安装

## 2) 拆卸方法

第 1 步，将安装法兰长圆孔处的 4 颗螺钉和配套的浮动螺母拧下。

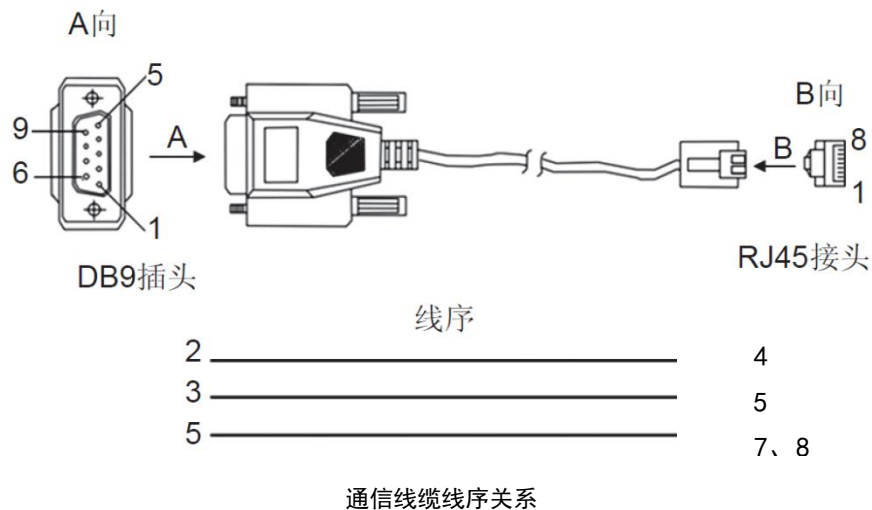
第 2 步，从机架上取出设备，然后拆下安装法兰完成拆卸。

## 2.5 交换机Console口缺省配置

属性	缺省配置
传输速率	115200bits/s
流控方式	不进行流控
校验方式	不进行校验
停止位	1
数据位	8
默认用户名: administrator, 默认密码为 admin123	

调试端口通信线缆两端分别采用 DB9 和 RJ45 连接器，线序关系如下表及下图所示。

DB9 接口 (PC 端 9 针串口)		RJ45 接口 (Console 口)	
管脚	信号	管脚	信号
2	RXD (接收数据)	4	TXD (发送数据)
3	TXD (发送数据)	5	RXD (接收数据)
5	GND (接地)	7、8	GND (接地)



登录界面图：

```

User Access Verification
Username: administrator
Password:
ISW>
ISW>
```

### 3 安全提示

#### 3.1 安全声明

为了避免意外事故的发生，本章节描述了在对设备进行维护之前，需要遵守的部分安全事项。

负责维护设备的人员，必须先经过严格培训，掌握正确的操作方法及安全事项后，方可对设备进行相关操作。

维护设备时，应遵守当地的安全规范。手册中说明的安全事项仅作为当地安全规范的补充。本公司不承担任何因违反通用安全操作要求或违反设计、生产和使用设备安全标准而造成事故的责任。

#### 3.2 电气安全

##### 3.2.1 高压安全

在进行设备维护时，要确保环境和人员符合高压安全规则，避免造成人身伤害和设备损坏。

高压安全的通用规则如下：

- 进行各项高压操作、维护交流电设备的人员必须具有高压、交流电作业资格。
- 交流电源设备的维护必须遵循当地法规和规范。
- 进行高压和交流电操作时，应使用专门工具，不得使用普通工具。
- 操作时严禁佩带手表、手链、手镯、戒指等易导电物体。
- 在潮湿环境下操作时，避免设备受潮。发现机柜受潮时，请立即关闭电源。

### 3.2.2 电源线安全

在进行设备维护时，要确保电源线符合安全规则，避免造成人身伤害和设备损坏。

电源线安全的通用规则如下：

- 维护、拆除电源线之前，必须先关掉电源开关或断开电源连接。
- 连接电源线之前，必须先确认电源线标签标示正确再进行连接，并严格按照标示进行连接。
- 必须使用符合规格的电源线，禁止随意使用不符合规格的电源线。

### 3.2.3 雷电安全

在雷雨天气下，大气中会产生强电磁场。因此，为避免雷电损坏设备，应及时做好设备的防雷接地工作。

### 3.2.4 静电安全

在进行设备维护时，要做好防静电措施，避免造成设备损坏。

防静电的通用规则如下：

- 按照设备接地要求，将设备正确接地。
- 在接触设备芯片、部件前，为防止人体静电对设备的损坏，必须佩戴防静电手腕，并保证防静电手腕的另一端正确接地。
- 保证防静电手腕处于正常工作状态，其系统电阻值应该在  $0.75M\Omega$  到  $10M\Omega$  的范围内，如电阻值不够，应该及时更换防静电手腕。

## 3.3 设备安全

温度过低时，剧烈的冲击、振动可能会导致线缆的塑胶外皮脆性开裂。为保证施工安全，应遵循以下要求：

- 所有线缆应在  $0^{\circ}C$  以上进行铺设维护。
- 如果线缆的储存环境温度在  $0^{\circ}C$  以下，在维护前，必须将线缆移至室温环境下储存 24 小时以上，方可进行铺设布放操作。
- 在搬运线缆时，特别是在低温环境施工时，应轻拿轻放，禁止把线缆从车上直接推落等不规范操作。

## 3.4 危险操作

危险操作是指维护人员如果使用如下操作会对设备造成工作异常或业务中断。在日常维护中应避免危险操作，只有在特定情况下由专业维护人员使用。

### 3.4.1 硬件类危险操作

危险操作提示	可能造成的危险后果
严禁随意操作机柜配电框的电源开关	若电源被关闭，将导致设备停止运行，业务中断。
严禁随意插拔网线、光纤	网线、光纤主要用于设备上业务通信，若随意插拔可能会导致业务中断。



### 3.4.2 命令类危险操作

命令	可能造成的危险后果
reboot	设备重启，导致业务中断。
reboot unconditionally	无条件，直接重启设备。
erase private-config	清除系统保存的用户名信息。
reset startup-config	清除系统的配置文件
shutdown	禁止物理接口工作，导致该接口上业务中断。

## 4 例行维护

### 4.1 维护目的

为了 iES-S2026A-Z-E24G4 设备能够持续地正常工作，需要及时发现并消除设备运行中存在的故障隐患，保证设备处于最佳运行状态，满足用户的业务需求。

### 4.2 运行环境

良好的工作环境是 iES-S2026A-Z-E24G4 设备长期稳定工作的基础。iES-S2026A-Z-E24G4 设备的工作环境请参照表 4 中所列的工作环境标准进行维护。

表 4 设备运行环境维护

维护项目	建议维护周期	操作方法	参考标准及说明
环境温度	周	采用机房温度计	正常温度值应该在-40℃~+85℃。
环境湿度	周	采用机房湿度计	正常湿度值应在 5%~95% RH，无凝结。
工作气压	周	采用机房气压计	介于 86kPa~106kPa。
地线连接	周	查地线	检查地线的连接是否正常。

### 4.3 设备硬件维护

#### 4.3.1 指示灯检查

通过查看指示灯状态，初步判断设备是否存在故障。

### 4.3.2 硬件状态检查

一般来讲，如果 iES-S2026A-Z-E24G4 设备一直放置在固定地点正常运行，没有出现过告警，无需对硬件外观做检查。对于部分运行时间很长（如数年以上），或者工作环境较为恶劣（如灰尘较大，湿度较高）的设备，则需要对电源模块等进行工作状态检查。硬件工作状态维护应遵循表 5 所示标准。

表 5 设备硬件工作状态维护

维护项目	建议维护周期	操作方法	参考标准及说明
接口配置与状态	周	<b>show running-config</b> <b>show interface</b>	查看 IP 地址配置、VLAN、接口号等是否正确。

### 4.4 设备软件维护

软件维护主要包括告警信息、系统日志、配置文件以及软件版本等检查内容。软件工作状态维护应遵循表 6 所示标准。

表 6 设备软件工作状态维护

维护项目	建议维护周期	操作方法	参考标准及说明
告警	日	实时监测告警信号	正常为无告警信息，若有告警信息需要记录并做分析处理。
日志	日	<b>show logging system</b> <b>show logging alarm</b>	正常为没有大量重复的日志信息。若有则需要立即分析处理。查看告警日志和系统日志。
操作指令 配置文件	周	<b>show running-config</b>	确认系统配置正确。
系统时间	周	<b>show system-runtime</b>	确认系统时间正确系统启动运行时间。
Ping 和 trace-route	周	<b>ping</b> 和 <b>trace-route</b>	用于测试报文从发送端到目的端所经过的网络节点，检测网络连接是否可达，并分析网络中的故障点。
功能特性 检查	周	请 参 见 《iES-S2026A-Z-E24G 4 测试检修手册》	各功能特性应该与要求相符。

维护项目	建议维护周期	操作方法	参考标准及说明
系统软件	月	维护界面登录界面	正常情况下，显示的系统软件版本号应与要求相符。
管理用户控制	月	<b>show user</b>	查询用户信息应与要求相符。
接收 Trap 目标主机检查	月	<b>show snmp host</b>	查看接收 Trap 的目标主机信息。当目标主机信息异常时，可能导致接收不到 Trap 信息。

## 4.5 设备业务维护

iES-S2026A-Z-E24G4 交换机业务维护涉及范围包括：以太网特性、IP 特性、STP、SV&GOOSE 限速、SV 延时累加以及系统特性维护。

### 4.5.1 基本特性维护

用户可通过表 7 中命令对设备进行以太网特性维护。

表 7 设备以太网特性维护

命令	描述
<b>show mac-address-table</b>	查看 MAC 地址表
<b>show mac-address-table ageing-time</b>	查看 MAC 地址老化时间。
<b>clear mac address-table dynamic</b>	清除 MAC 地址。
<b>show vlan</b>	查看 VLAN 配置信息。
<b>show interface</b>	查看端口的配置和状态信息。 查看端口的统计信息。
<b>show interface ISWport</b>	查看端口的 PVID 配置信息。
<b>clear counters all</b>	清除端口的统计信息。
<b>show alarm config</b>	查看告警配置。
<b>show alarm info</b>	查看告警信息。
<b>show running-config</b>	查看接口的 IP 信息

命令	描述
<b>show logging system</b> <b>show logging alarm</b>	查看系统日志配置的相关信息。
<b>telnet enable</b>	允许 Telnet 登录（默认）
<b>telnet disable</b>	禁止 Telnet 登录
<b>https enable</b>	允许安全维护界面登录（默认）
<b>https disable</b>	禁止安全维护界面登录
<b>http enable</b>	允许维护界面登录
<b>http disable</b>	禁止维护界面登录（默认）

#### 4.5.2 STP、SV 延时累加特性维护

用户可通过表 8 中命令对设备进行 STP、环网保护特性维护。

表 8 设备环网保护特性维护

命令	描述
<b>show spanning-tree</b>	查看 STP 状态和配置信息。
<b>show spanning-tree mst brief</b>	查看 STP 信息。
<b>show svdelay config</b>	查看 SV 延时累加功能是否使能。
<b>show running-config</b>	查看全局配置信息。

#### 4.5.3 系统管理特性维护

用户可通过表 9 中命令对设备进行系统特性维护。

表 9 设备系统特性维护

命令	描述
<b>show snmp community</b>	查看 SNMP 共同体的配置信息。
<b>show snmp engineID</b>	查看 SNMP 的 engineID
<b>show snmp groups</b>	查看 SNMP 访问组的配置信息。
<b>show snmp host</b>	查看 SNMP 的主机信息
<b>show snmp system</b>	查看 SNMP 的系统配置信息。
<b>show snmp user</b>	查看 SNMP 用户信息。

命令	描述
<b>show snmp view</b>	查看 SNMP 的视图信息。
<b>show rmon alarm</b>	查看 RMON 告警组信息。
<b>show rmon event</b>	查看 RMON 事件组信息。
<b>show rmon statistics</b>	查看 RMON 统计组信息。
<b>show rmon history</b>	查看 RMON 历史组信息。
<b>show lldp local-information</b> <b>show lldp running-info</b>	查看 LLDP 状态配置和配置信息。
<b>show lldp neighbor</b>	查看 LLDP 邻居信息。
<b>show lldp traffic</b>	查看 LLDP 报文统计信息。

## 4.6 数据备份与恢复

在日常维护中，为了数据的安全，用户可以定期进行数据的备份。数据备份通常包括配置文件（以“config.cfg”为文件名）和系统日志文件（以“.log”为后缀）的备份。

配置文件，以备设备出现故障时进行系统数据的恢复；备份系统日志，以备设备出现故障时帮助技术人员进行故障定位。

### 4.6.1 备份日志

设备会将系统的关键信息、调试信息、错误信息等生成系统日志，输出为日志文件或传送到日志主机、Console 接口、监控台或设备的 Flash 存储器中，以使用户查看并定位故障。备份的日志文件在服务器与设备上应该完全相同。

系统日志建议备份频率为 1 次/季度，进行手动备份，可以备份到维护终端，也可以备份到日志服务器。

**upload systemlog ipaddr path\_filename\_64**

**upload alarmlog ipaddr path\_filename\_64**

使用网管软件检查，建议检查频率为 1 次/季度。

### 4.6.2 备份配置文件

配置文件是设备启动时需要加载的配置项。配置文件为一个以“.cfg”为后缀名的 config 文件，在微软公司的 Windows 系列操作系统中可以通过记事本功能打开。

备份配置文件是一种数据安全措施，用户随时可以将当前运行的配置文件保存到安全位置，以备设备出现故障时运行的配置数据被破坏后即时用于系统数据恢复。

备份配置文件需要手工操作，而非系统自动完成。建议在每次修改数据配置后都做一次备份。

#### 直接屏幕拷贝

在调试工具界面上，执行显示配置命令，并将所有显示信息复制粘贴到后缀名为“.txt”的文本文件

中，从而将配置文件备份到维护终端的硬盘中。

### 通过 TFTP 备份配置文件

通过 TFTP 备份配置文件步骤如下：

- 1) 为设备配置 IP 地址。设备配置的 IP 地址必须和 TFTP 服务器在一个网段。
- 2) 启动 TFTP 服务器程序。通过网络将交换机设备与 TFTP 服务器进行连接，然后采用
- 3) **upload configure ipaddr path\_filename\_64** 命令将 Flash 存储器中的配置文件备份到 TFTP 服务器中。

#### 4.6.3 恢复配置文件

### 通过 TFTP 恢复备份在 PC 上的配置文件

通过 TFTP 恢复备份的配置文件步骤如下：

- 1) 为设备配置 IP 地址。
- 2) 启动 TFTP 服务器程序。通过网络将交换机设备与 TFTP 服务器进行连接。通过 **download configure ipaddr path\_filename\_64** 命令将 TFTP 服务器中保存的配置为文件恢复到 Flash 存储器中。
- 3) 重新启动设备。

在恢复配置文件后，为了使配置文件生效，需要重新启动设备。通过执行 **reboot** 命令，重新启动设备。TFTP 采用没有任何验证手段的备份和恢复，不安全，容易被网络中的其他人偷窥信息。

#### 4.6.4 更新和备份 CSD 文件

### 通过 FTPclient 更新和备份 CSD 文件

通过 ftpclient 更新和备份 CSD 文件步骤如下：

- 1) 为设备配置 IP 地址。
- 2) 启动 ftp 服务器程序。通过网络将交换机设备与 FTP 服务器进行连接。通过 **ftpclient download csd username password ipaddr XX.csd** 命令将 ftp 服务器中的 csd 配置文件更新到 Flash 存储器中。（**ftpclient upload csd username password ipaddr XX.csd** 为备份命令）
- 3) 重新启动设备。

在恢复配置文件后，为了使配置文件生效，需要重新启动设备。通过执行 **reboot** 命令，重新启动设备。FTPclient 采用用户名密码验证手段的更新和备份，较安全，不易被网络中的其他人偷窥信息。

#### 4.6.5 更新和备份 CID 文件

### 通过 FTPclient 更新和备份 CID 文件

通过 ftpclient 更新和备份 CID 文件步骤如下：

- 1) 为设备配置 IP 地址。
- 2) 启动 ftp 服务器程序。通过网络将交换机设备与 FTP 服务器进行连接。通过 **ftpclient download cid username password ipaddr XX.cid** 命令将 ftp 服务器中的 cid 配置文件更新到 Flash 存储器中。（**ftpclient upload cid username password ipaddr XX.cid** 为备份命令）
- 3) 重新启动设备。

在恢复配置文件后，为了使配置文件生效，需要重新启动设备。通过执行 `reboot` 命令，重新启动设备。FTPclient 采用用户名密码验证手段的更新和备份，较安全，不易被网络中的其他人偷窥信息。

## 5 故障处理

### 5.1 故障处理使用说明

主要依据设备在网络中的位置和组网应用等特点，根据常见的一些典型性问题来对故障类别进行划分，主要是根据故障现象来划分故障类别。上面的故障主要是针对一些常见的故障进行的简单分类，现实中有些故障可能是上述分类故障的集合。

当发生故障时，请根据故障现象，阅读相关章节，参考故障诊断流程、故障处理步骤以及相关案例进行故障处理。

### 5.2 故障处理流程

#### 5.2.1 故障信息收集

##### 故障信息的来源

故障信息的来源一般有以下几种途径：

- 用户的故障申告；
- 相邻设备维护人员的故障申告；
- 设备告警输出；
- 使用维护工具收集到的信息；
- 日常维护或巡检中发现的异常；
- Syslog 系统日志。

##### 故障信息收集的必要性

故障发生后，进行故障信息收集非常必要，这主要是由于：

- 随着网络规模的扩大和组网环境的日益复杂，使得设备故障产生的原因日益复杂，增加了故障定位的难度。所以有效、完整的故障信息收集是定位故障的关键。
- 一般故障发生后，都是通过电话反馈故障现象，但这种反馈所收集到的内容不够全面完整，可能无法直接反应故障的本质。
- 为了在故障排除后总结故障原因，防止相同故障的再次出现，需要详细的故障信息才能发现故障产生的根本原因。

##### 故障信息收集的内容

故障信息收集的内容包括但不限于表 10 所示内容。

表 10 故障信息收集记录表

收集项目	记录
故障的现象	

收集项目	记录
故障发生的时间、频率	
故障发生时或之前的操作	
故障发生时的问题跟踪	
故障发生时相关输出信息	
故障发生时相关告警信息	
故障发生时相关日志信息	
故障发生时发生后采取的操作	
设备组网情况	
故障设备及相关设备的软硬件版本信息	
故障设备及相关设备的配置信息	

### 5.2.2 故障判断

在获取故障信息后，就要根据这些信息，并结合相关的产品知识进行故障判断，确定故障的范围和种类。也就是说，要确定故障发生在哪个范围，属于哪一类，是何种类型的故障。

### 5.2.3 故障定位

故障的产生在某一具体时间具有单一性，即在众多可能的原因中，只有一个原因造成的故障的产生。这一基本原理就决定了故障定位的基本方法。

故障定位就是“从众多可能的原因中找出正确的原因”的过程。它通过一系列方法与技巧，分析故障可能原因，排除故障不可能因素，最终确定造成设备故障的真实原因。

故障定位方法还为故障处理提供指导和参考。

### 5.2.4 故障排除

在正确定位故障以后，就到了最重要的一步：故障排除。

故障排除就是指在正确定位故障以后，运用正确的故障排除方法清除故障，恢复系统正常工作的过程，如检修线路、修改配置、倒换系统、复位整机等。

### 5.2.5 故障总结

在最终故障排除后，故障处理的最后一步就是经验总结。经验总结是故障处理经验文档化的过程，这个过程是非常必要的，原因如下：

- 文档是排除故障宝贵经验的总结，是未来故障处理的重要参考资料。
- 文档记录了此次故障排除过程中所有的操作和配置改动。这些也是下次进行故障定位的依据。



## 5.3 故障定位的常用方法

### 5.3.1 告警分析

告警是指 iES-S2026A-Z-E24G4 告警系统输出的告警信息，通常以声音、屏幕等输出等形式提供给维护人员，具有简单明了的特点，是故障定位的主要手段之一。

当设备发生故障时，一般会伴有大量的告警产生，通过对这些数据的分析，可大概判断出产生故障的类型和故障产生的位置。

获取告警的方式有以下几种：

- 通过网管查询设备的当前告警和历史告警。
- 通过设备面板指示灯的状态获得告警。
- 通过设备日志文件获得告警。

通过告警分析获取故障信息，定位故障的特点是：

- 全面：网管告警信息包含全部设备信息。
- 准确：网管上报的告警包括告警类型、告警发生时间，并且还能提供历史告警。
- 完全依赖设备网管计算机和设备的通信正常。一旦网管计算机和设备通信发生故障，通过该途径获取故障信息的能力将大大降低，甚至完全失去。

### 5.3.2 指示灯分析

指示灯分析是指通过设备上的指示灯状态来定位故障。通过查看指示灯状态，可以判断以下部件的工作状态：

- 接口工作状态
- 电源工作状态

由于指示灯提供的信息相对较少，一般需要综合告警分析法一起定位设备的故障。

### 5.3.3 信号流分析

信号流分析是指根据业务流向，逐点排查设备中的每一个部分。通过信号流分析法，能够很快的定位故障点。

### 5.3.4 仪表测试

仪表测试是指直接用仪表来验证设备故障的方法。其主要的特点为：

- 能够通过对设备直接的测试来验证设备的故障点。
- 对维护人员的要求比较高。
- 故障定位有部分局限性。必须配备专业的仪表，且只能验证某些部件的工作状态。

### 5.3.5 性能分析

通过设备提供的性能统计手段，对发生故障的业务进行性能指标的分析，定位故障原因。

多种故障的定位过程中都需要了解系统性能统计信息。针对不同的故障类别，需要查看不同的统计信息，这要求维护人员熟悉系统的结构和运行机制，了解系统能够提供哪些统计信息，了解如何查看、分析统计信息。

例如：在物理层接口模式下，使用 **show interface** 命令查询以太网接口的统计信息，根据以太网接口

的统计信息判断设备运行是否正常。如果发现 CRC 错误报文增长很快，说明设备之间可能链路异常、接口协商不正确或接口物理故障。如果发现存在大量的丢弃报文，说明对接设备发送的流量超过了接口的接收能力。

### 5.3.6 倒换/复位

在使用倒换和复位方法时，要特别注意以下几点：

- 要事先对设备配置进行备份，防止因为复位造成业务配置丢失。
- 倒换和复位会造成业务中断，甚至有可能因为操作不当造成系统瘫痪。因此该方法只适用于影响面小、对业务中断不敏感的场所。

倒换是指将主备用工作方式下的设备进行人工切换工作。也就是说把业务从主用设备切换到备用设备上。在主用设备出现故障又无法排除时，如果情况紧急，可以利用倒换来将业务切换到备用设备上。

复位是指对正在工作的设备进行人工重启的操作。在设备故障无法很快消除，不得已的情况下可以采取复位这种极端的操作来消除故障。复位操作可能会丢失故障的相关数据和信息，对定位故障原因和排障不利，应尽可能避免。

相对于其他方法而言，倒换和复位不能对设备故障原因进行精确定位。而且还有可能掩盖故障的本质，给设备安全、稳定运行带来隐患。因此，该方法只能作为一种紧急处理措施，在迫不得已的情况下谨慎使用。

### 5.3.7 替换

替换是指在故障发生时，使用正常部件代替可能存在故障的部件，定位故障的方法。替换法能够很快将故障定位于设备的某一部件，是最常用的故障定位方法。一般仅适用于故障原因比较单一场合。

对于硬件类故障，替换法是最有效率的方法，可以很快将故障排除，恢复业务。但使用该方法时需要注意：替换操作具有一定的风险性。例如由于光功率过强造成光接口模块被烧毁，当使用替换法时，新的光接口模块又会被烧毁。因此，替换法使用时要谨慎行事，要以防止产生新故障为前提。

## 5.4 维护人员要求

### 5.4.1 专业素质和技能

对设备进行维护和故障处理的人员，应该具备以下基本素质：

- 掌握数据通信和光通信的基本概念及原理。
- 掌握交换机技术基本概述及原理。
- 掌握常见告警的处理方法。

### 5.4.2 对系统和组网的熟悉

对设备进行维护和故障处理的人员，应该对设备所在的网络有一定的认知，包括但不限于：

- 熟悉本设备在网络中的层次以及上下层互联设备。
- 熟悉各个接口的接口属性设置。
- 熟悉各个业务流的走向。
- 熟悉设备运行情况。

### 5.4.3 设备的基本操作技能

对设备进行维护和故障处理的人员，应该熟悉设备最基础、最常用的操作方法：

- 掌握设备的基本操作。
- 掌握网管的基本操作。

### 5.4.4 常用仪器和仪表的使用技能

对设备进行维护和故障处理的人员，应该掌握常用仪器、仪表的使用。具体的使用方法参见各个仪器、仪表的使用手册。

## 6 系统管理类故障处理

本章主要介绍系统类故障的定位方法和处理步骤。

- 以太网接口物理层不能 Up
- 以太网接口频繁 Up/Down
- Ping 不通问题
- Telnet 登录问题
- trace-route 不通问题

### 6.1 以太网接口物理层不能Up

#### 故障现象

在线缆和设备连接好之后接口物理状态处于 Down。

#### 故障可能原因

造成接口物理层不能 Up 的可能原因有：

- 设备没有上电、线缆没有连接好。
- 接口被设置成 Disable 状态。
- 接口双工、速率协商模式不一致。
- 双绞线线序错误、接头类型不匹配、链路过长或损耗太大。
- 接口、接口模块或设备故障。

### 6.2 以太网接口频繁Up/Down

#### 故障现象

以太网接口频繁 Up/Down。

#### 故障可能原因

造成以太网接口频繁 Up/Down 的可能原因有：

- 接口双工、速率协商模式不一致。
- 线缆接触不良。

- 接口、接口模块或设备故障。
- 双绞线过长、光纤超长或链路损耗太大。

### 6.3 Ping不通问题

#### 故障现象

Ping 不通对端设备。

#### 故障可能原因

造成无法 Ping 通对端设备的可能原因有：

- 链路问题。
- ARP 表项无法正常学习。
- CPU 利用率过高。
- IP 接口所属 VLAN 不同。
- 路由问题。
- 配置了 ACL 导致 ICMP 报文被丢弃。

### 6.4 Telnet登录问题

#### 故障现象

管理员不能通过 Telnet 方式登录设备。

#### 故障可能原因

造成 Telnet 登录问题的可能原因有：

- 路由不通，无法建立 TCP 连接。
- Telnet 开关为关闭状态（默认设置为关闭）。
- 登录设备的用户数到达了上限。
- 设备上配置了 ACL。
- 用户名、密码配置错误。
- 有防火墙对 Telnet 端口进行了阻塞。

### 6.5 trace-route不通问题

#### 故障现象

trace-route 不通对端设备。

#### 故障可能原因

造成无法 trace-route 通对端设备的可能原因有：

- 与 Ping 不通问题相同的原因，详细信息请参见“7.3 Ping 不通问题”的定位思路。

- UDP 报文被限制。

## 7 常用维护命令表

命令	功能
<b>ISW#show systime</b>	查看当前的系统时间。
<b>ISW#show interface ge1</b>	查看设备接口详细信息。
<b>ISW#show running_config</b>	查看系统当前的配置信息。
<b>ISW#show system-runtime</b>	同时可以检查系统运行时间
<b>ISW#show version</b>	查看系统版本信息。
<b>ISW#show vlan</b>	查看 VLAN 的配置信息。
<b>ISW#write</b>	保存配置
<b>ISW#show temperature</b>	查看系统温度
<b>ISW#show cpuusage</b>	查看 cpu 使用率
<b>ISW#show memory-utilization</b>	查看内存使用率
<b>ISW#show volt</b>	查看电压
<b>ISW#show sfpinfo</b>	查看 SFP 模块信息（温度、电压、光功率）

## 8 维护记录表格

### 8.1 例行维护记录表

局点名称：

维护时间：

维护人：

维护项目	结果	描述
	<input type="checkbox"/> 正常 <input type="checkbox"/> 不正常	
	<input type="checkbox"/> 正常 <input type="checkbox"/> 不正常	
	<input type="checkbox"/> 正常 <input type="checkbox"/> 不正常	
	<input type="checkbox"/> 正常 <input type="checkbox"/> 不正常	
	<input type="checkbox"/> 正常 <input type="checkbox"/> 不正常	
	<input type="checkbox"/> 正常 <input type="checkbox"/> 不正常	
	<input type="checkbox"/> 正常 <input type="checkbox"/> 不正常	
	<input type="checkbox"/> 正常 <input type="checkbox"/> 不正常	
	<input type="checkbox"/> 正常 <input type="checkbox"/> 不正常	
	<input type="checkbox"/> 正常 <input type="checkbox"/> 不正常	
备注：（可包括问题记录、问题处理、问题遗留等）		
签字：		

## 8.2 应急维护记录表

投诉人		联系电话	
投诉时间		要求响应时间	
局点		地址	
设备型号		版本	
故障现象描述			
故障处理			
处理方式 <input type="checkbox"/> 电话指导 <input type="checkbox"/> 远程维护 <input type="checkbox"/> 现场支持			
处理过程			
处理结果			
遗留问题			
故障解决时间			
故障处理人联系方式			
故障处理人签字			